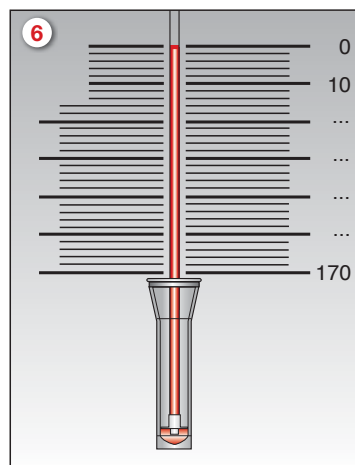
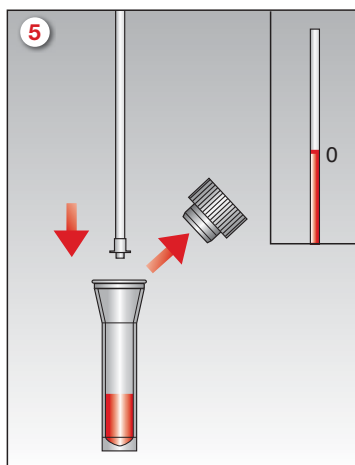
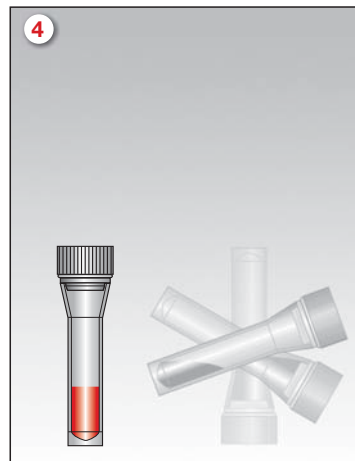
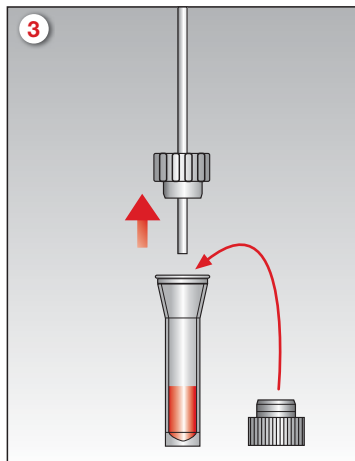
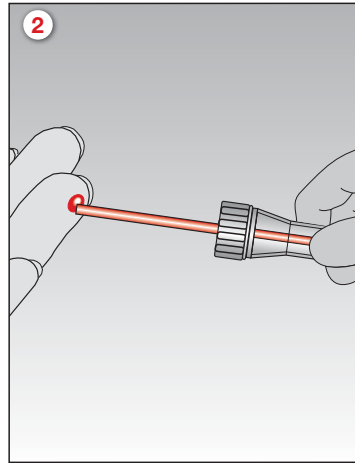
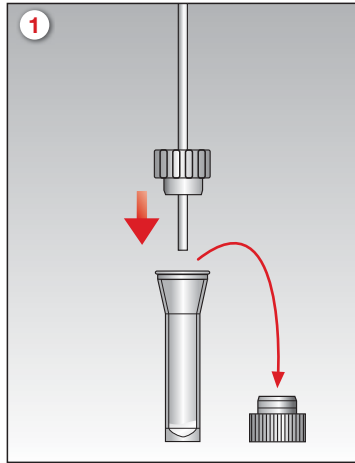


Microvette® CB 200 - BSG

Handhabung



1. Die mit Citrat vordosierte Microvette® öffnen und den Verschlussstopfen ablegen. Den beiliegenden Stopfen mit der montierten End-to-End Kapillare aufsetzen.
2. Microvette® horizontal oder leicht geneigt halten und die Blutropfen mit der End-to-End Kapillare aufnehmen.
3. Nach vollständiger Befüllung der Kapillare das Blut in senkrechter Stellung in das Gefäß laufen lassen und die Kapillare vollständig entleeren. Den Stopfen mit der End-to-End Kapillare entsorgen und das Gefäß mit dem Verschlussstopfen durch Eindrücken wieder verschließen.
4. Die Probe über Kopf sorgfältig und schonend mischen!
5. Das Gefäß öffnen und die beiliegende Senkungskapillare durch Eindrücken in das Gefäß bis zur 0-Markierung füllen.
6. Die Microvette® mit der Senkungskapillare in den Ständer „Microvette® CB 200“ einsetzen und über das Stellrad auf die 0-Markierung justieren.

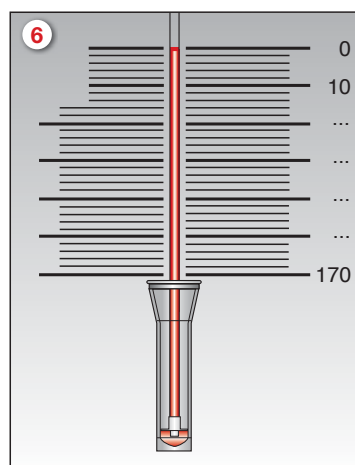
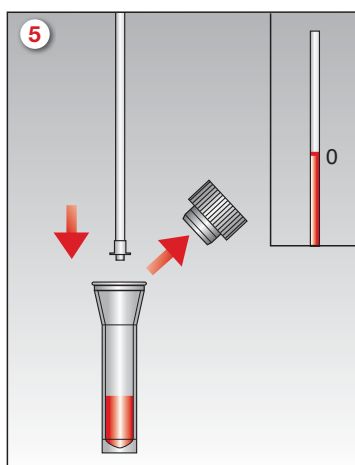
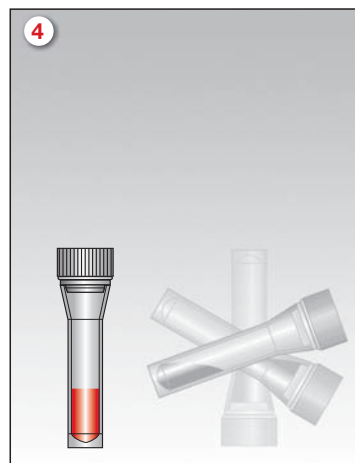
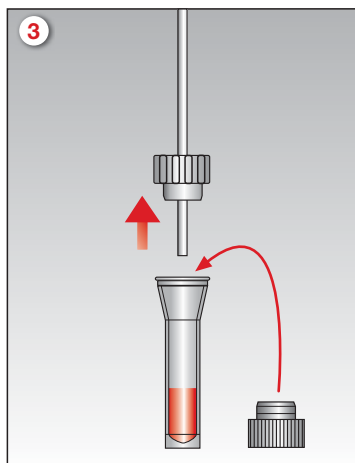
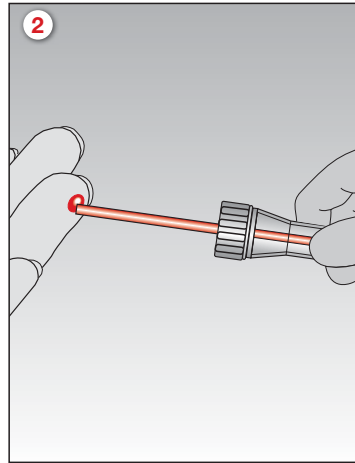
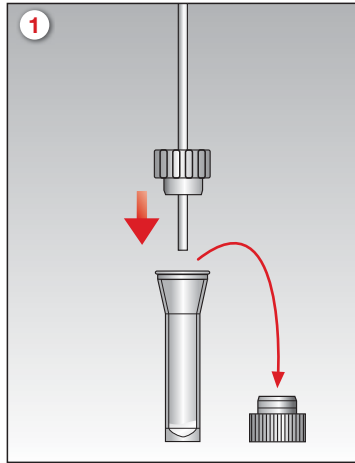
Handschuhe tragen!

SARSTEDT AG & Co.
Postfach 12 20 · D-51582 Nümbrecht
Telefon (+49) 0 22 93 30 50
Telefax (+49) 0 22 93 305-282
☎ Service 0800 (Deutschland)
Telefon (0800) 0 83 30 50
info@sarstedt.com
www.sarstedt.com

 **SARSTEDT**

Microvette® CB 200 - BSG

User Guide



1. Remove the stopper from the Microvette® with citrate additive and save for later use. Attach the End-to-End capillary collector.
2. Collect blood with the End-to-End capillary. Best results are achieved if the Microvette® is held in a horizontal or slightly inclined position. Collection is complete when the End-to-End capillary is entirely filled with blood.
3. When filled, hold the tube upright to allow blood to flow from the capillary into the Microvette® until the capillary tube is completely empty. Remove the cap and discard with the capillary tube as one unit. Replace the stopper.
4. Mix the sample thoroughly by gently inverting the Microvette®.
5. Remove the stopper and discard. Insert the sedimentation tube into the Microvette® until blood is drawn up to the '0' mark.
6. Place the Microvette® with inserted sedimentation tube into the 'Microvette® CB 200' rack. Adjust the top of the blood column to zero using the height adjustment control.

All patient blood specimens should be treated with standard precautions. Always wear gloves!

SARSTEDT AG & Co.
P.O. Box 12 20
D-51582 Nümbrecht
Phone +49 2293 305-0
Fax +49 2293 305-2470
info@sarstedt.com
www.sarstedt.com