

4

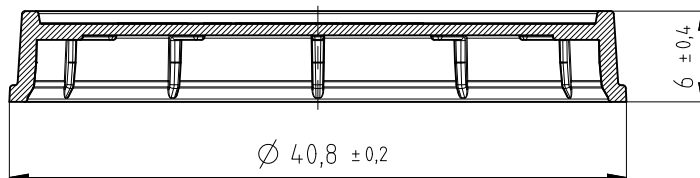
3

2

1

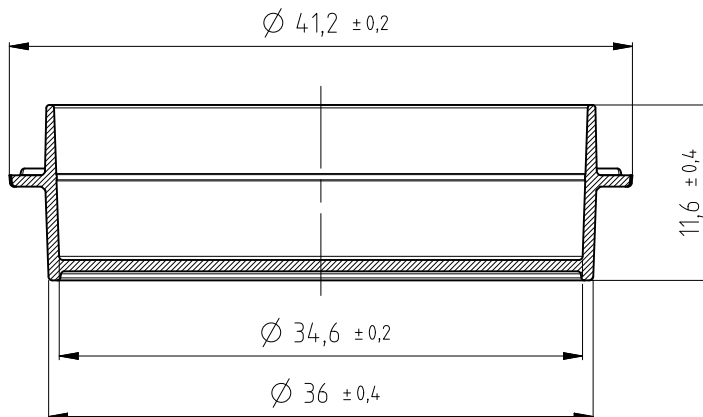
F

B-B

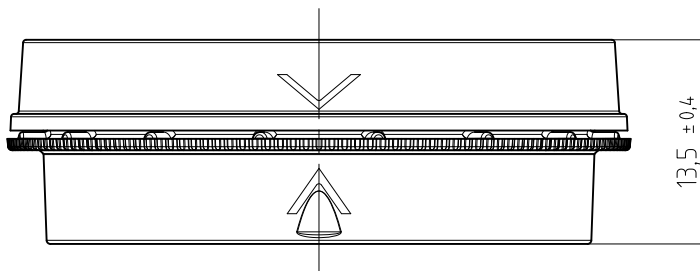


E

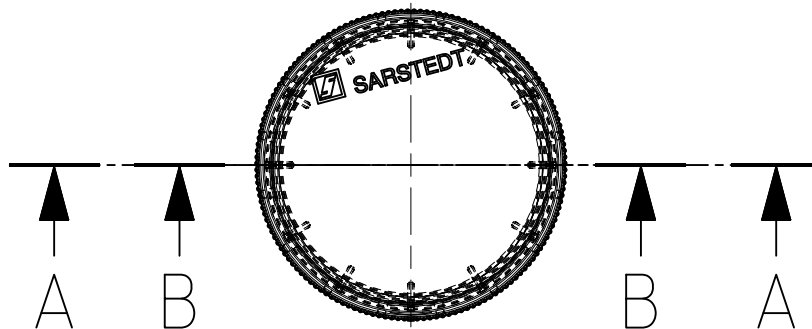
A-A



D



C



B

Änderungen vorbehalten

Alle Rechte vorbehalten.
Weitergabe sowie Vervielfältigung
dieser Unterlage, Verwertung und
Mitteilung ihres Inhalts nicht gestattet.

All rights are reserved and neither this
drawing nor any information it contains
is to be used, copied, reproduced or
disclosed to others.



Modifications reserved

~~Weitergabe sowie Vervielfältigung
dieser Unterlage, Verwertung und
Mitteilung ihres Inhalts nicht gestattet.
Schutzvermerk nach DIN ISO 16016
beachten~~

Zulässige Abweichung
für Maße ohne Toleranz

Material

Maßstab 2:1

Behandlung

Besonderheiten

Sachnummer 83-KB01-35x10SG

A

	Datum	Name
Bearb.	08.10.21	hd
Gepr.	08.10.21	hd
Erst.	07.10.21	sp

Zellkulturschale 35x10
83.3900

Materialnummer

T0139691

Index

02

Blatt

1

Bl.

a	überarbeitet	08.10.21	sp
Zust.	Änderung	Datum	Name

Urspr.

Ers. f.: 83-KB01-35x10SG/01

Ers. d.:

A

4